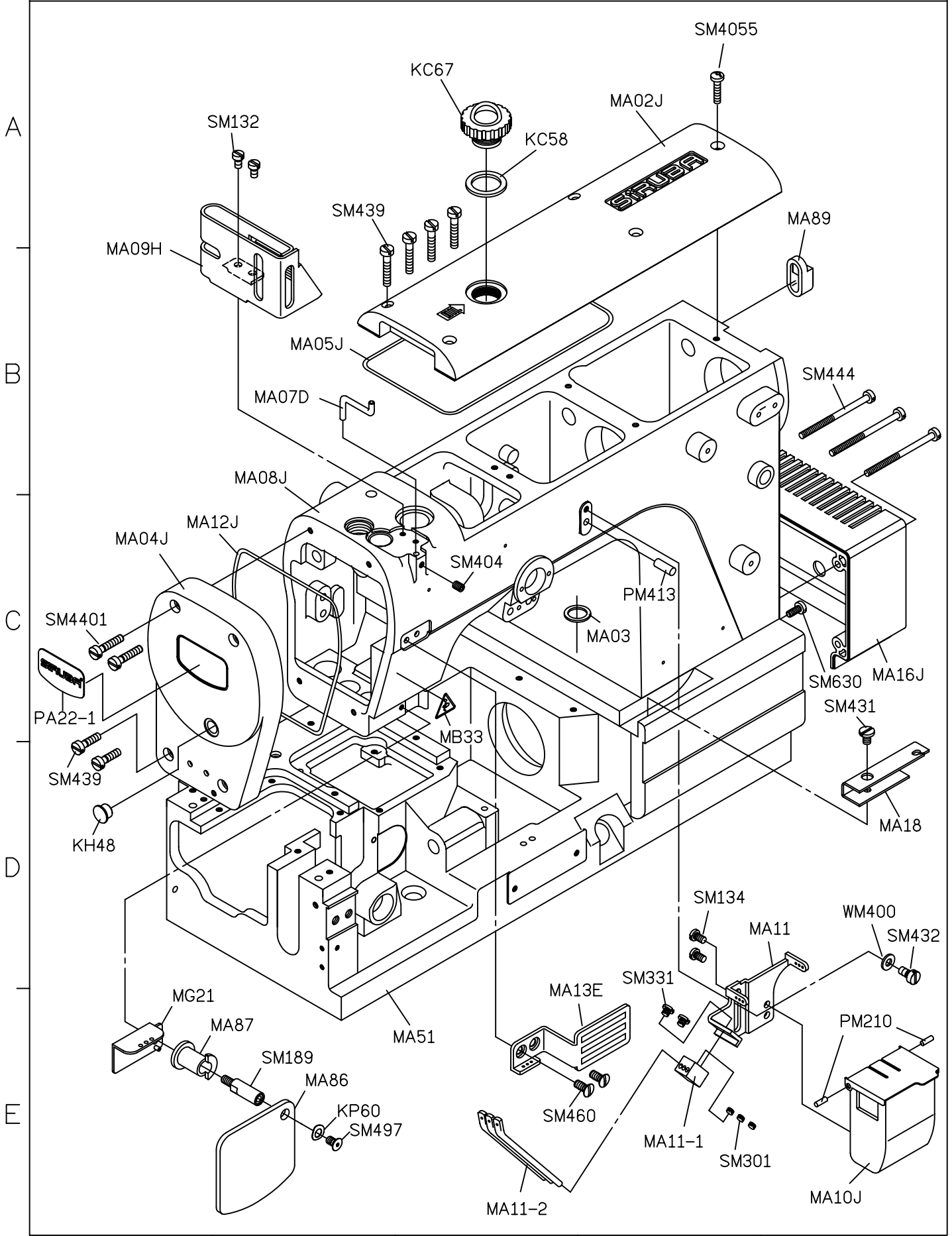
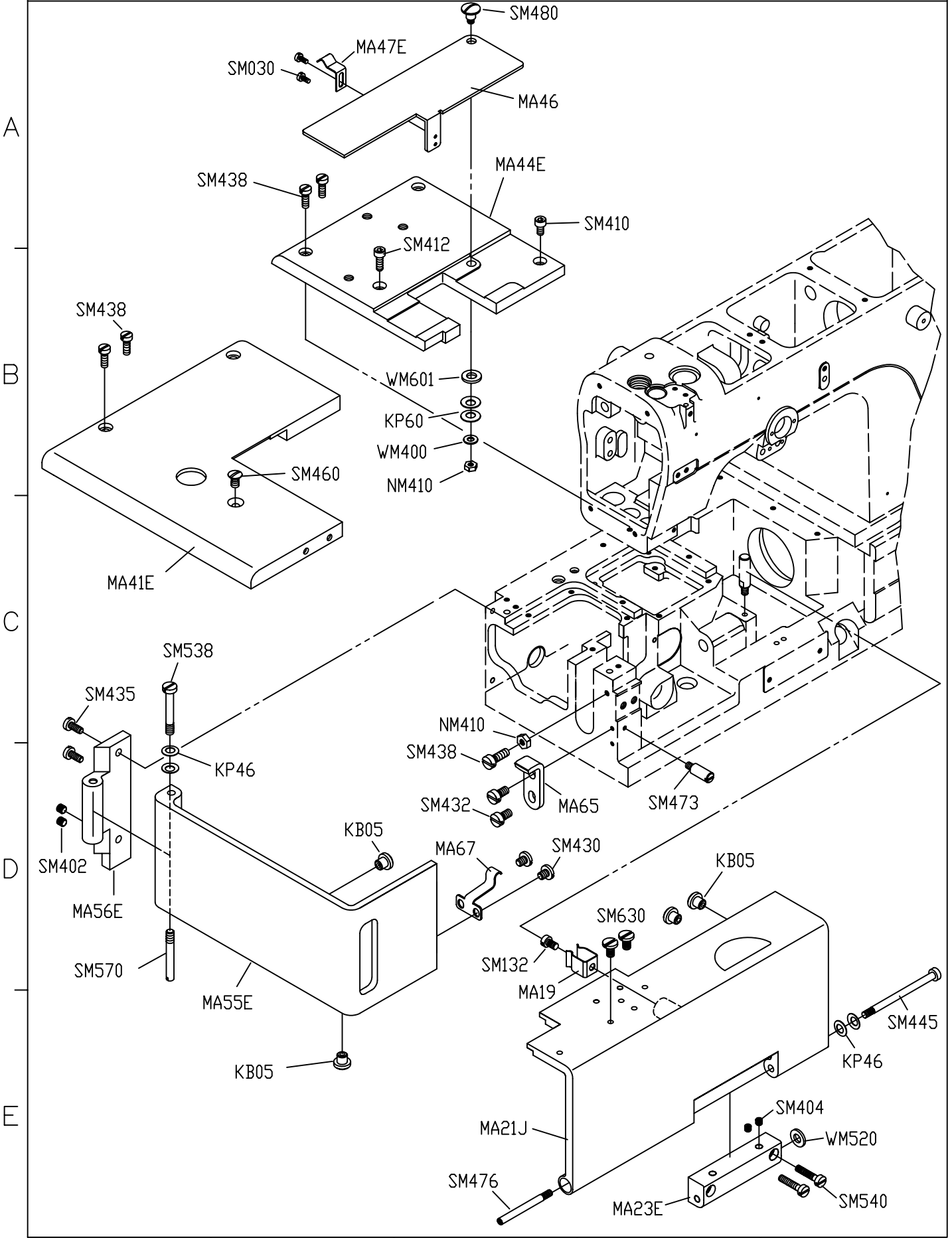


PARTS LIST FOR MA-J GROUP 系列圖 1/19



PARTS LIST FOR MA-J GROUP 系列圖 2/19



PARTS LIST FOR MC GROUP 系列圖 4/19

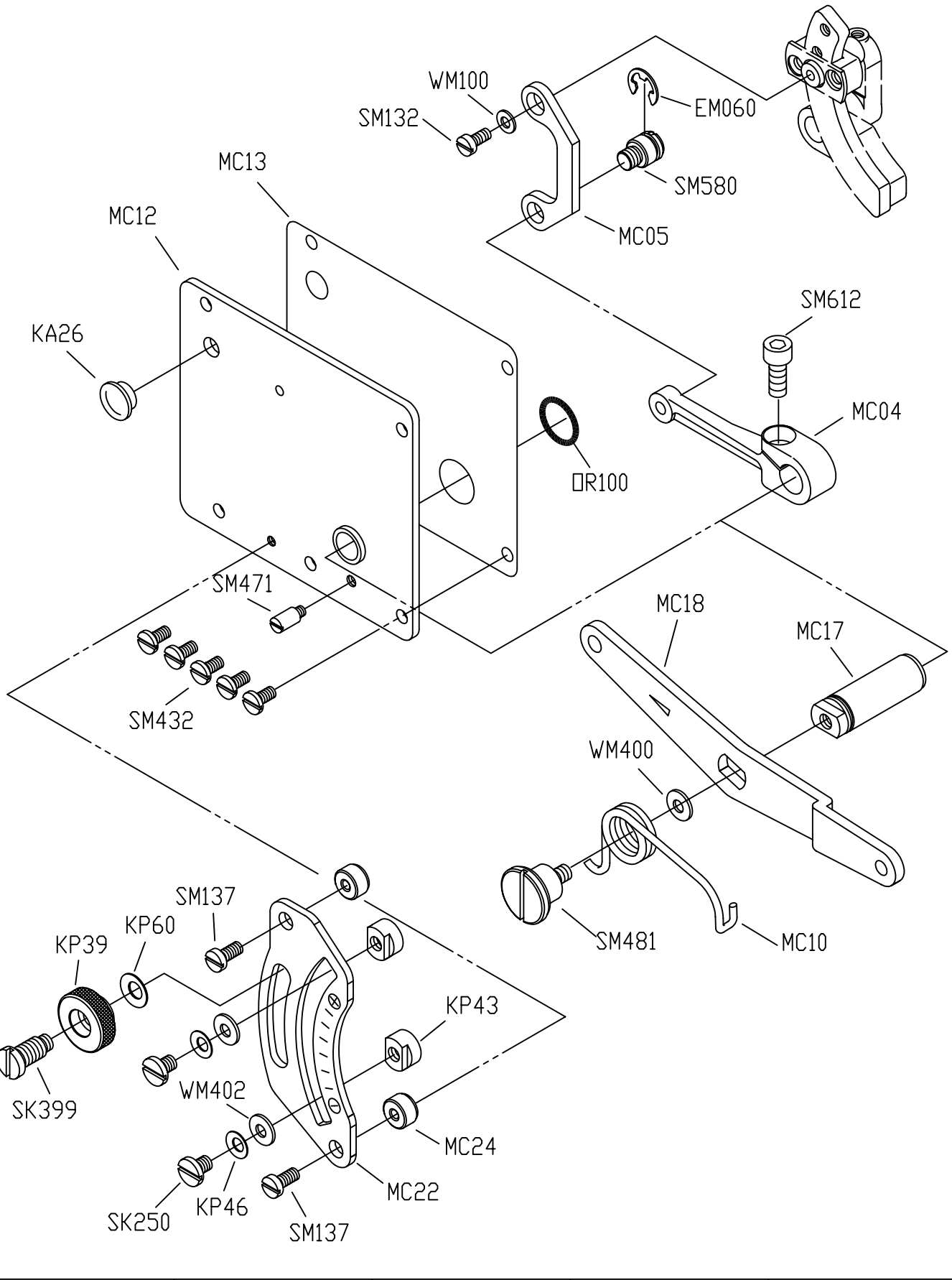
A

B

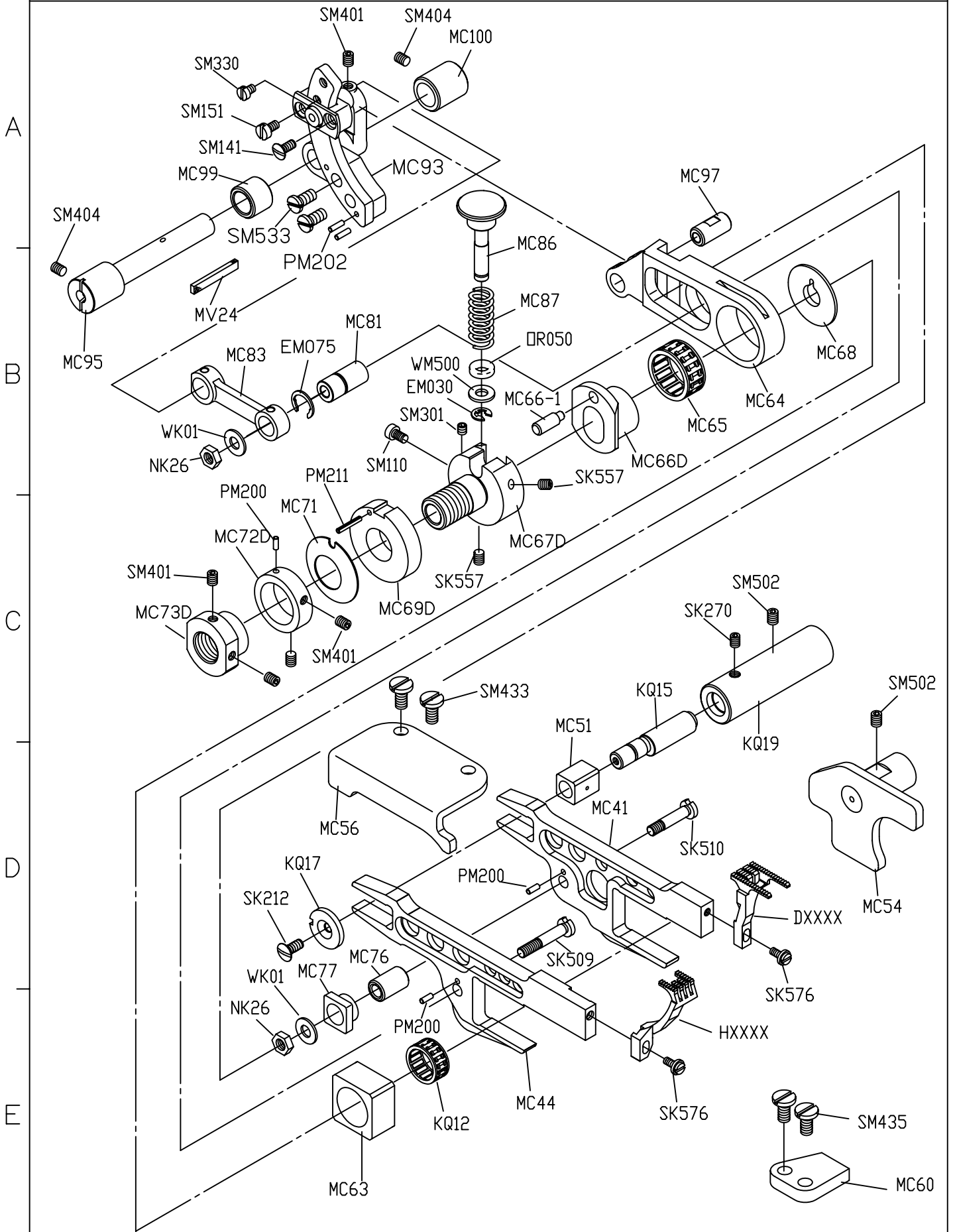
C

D

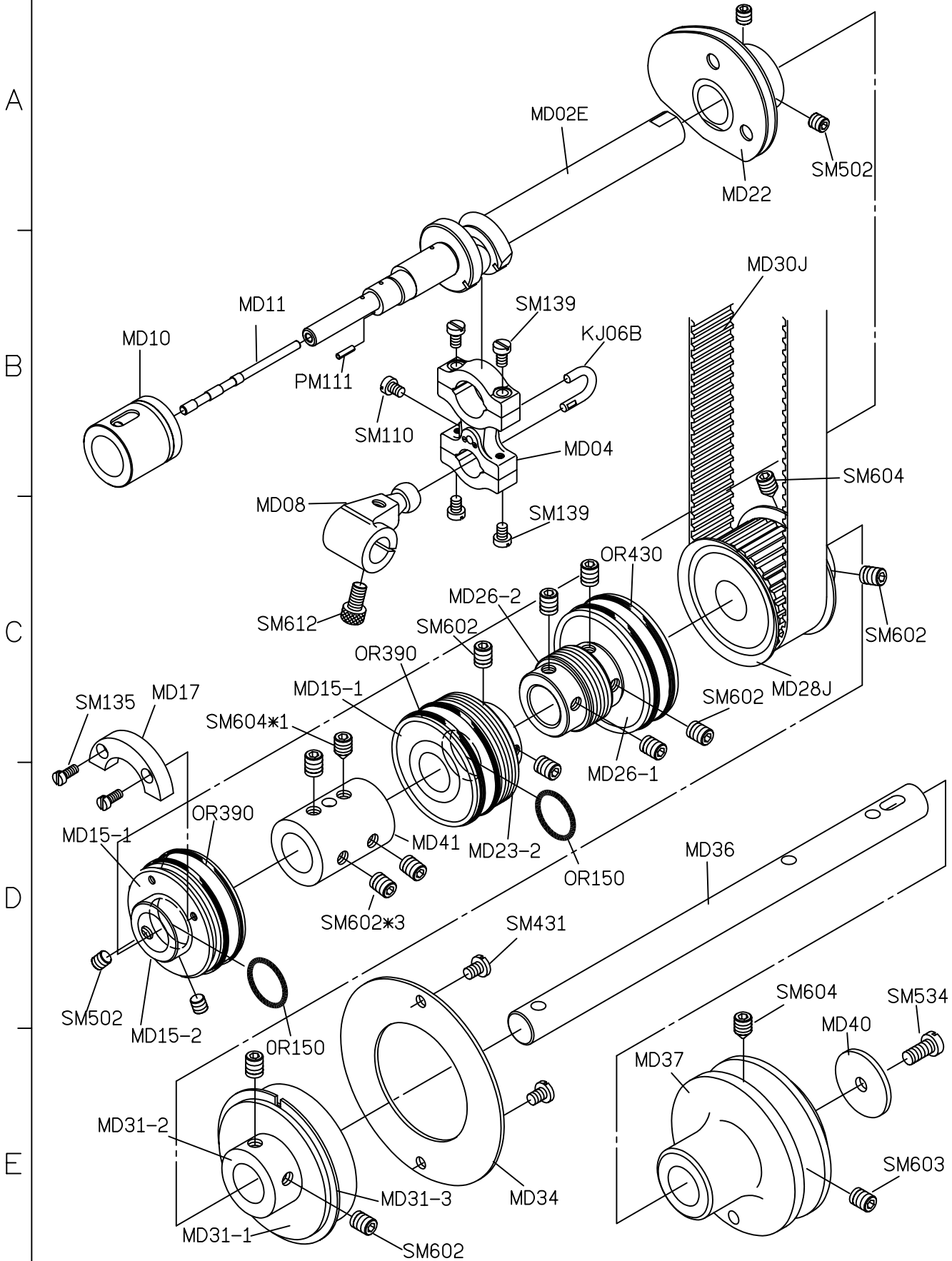
E



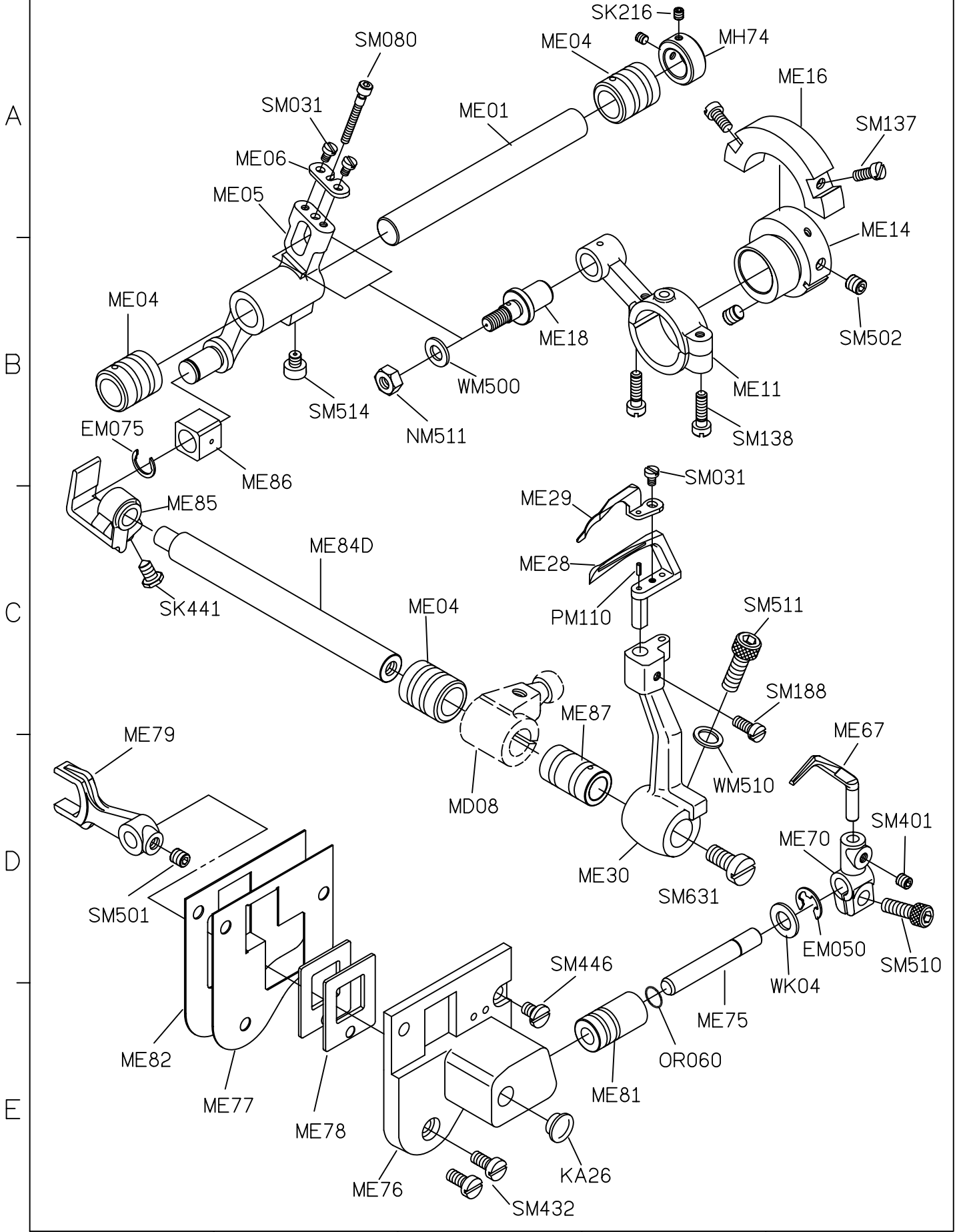
PARTS LIST FOR MC GROUP 系列圖 5/19



PARTS LIST FOR MD-J GROUP 系列圖 6/19

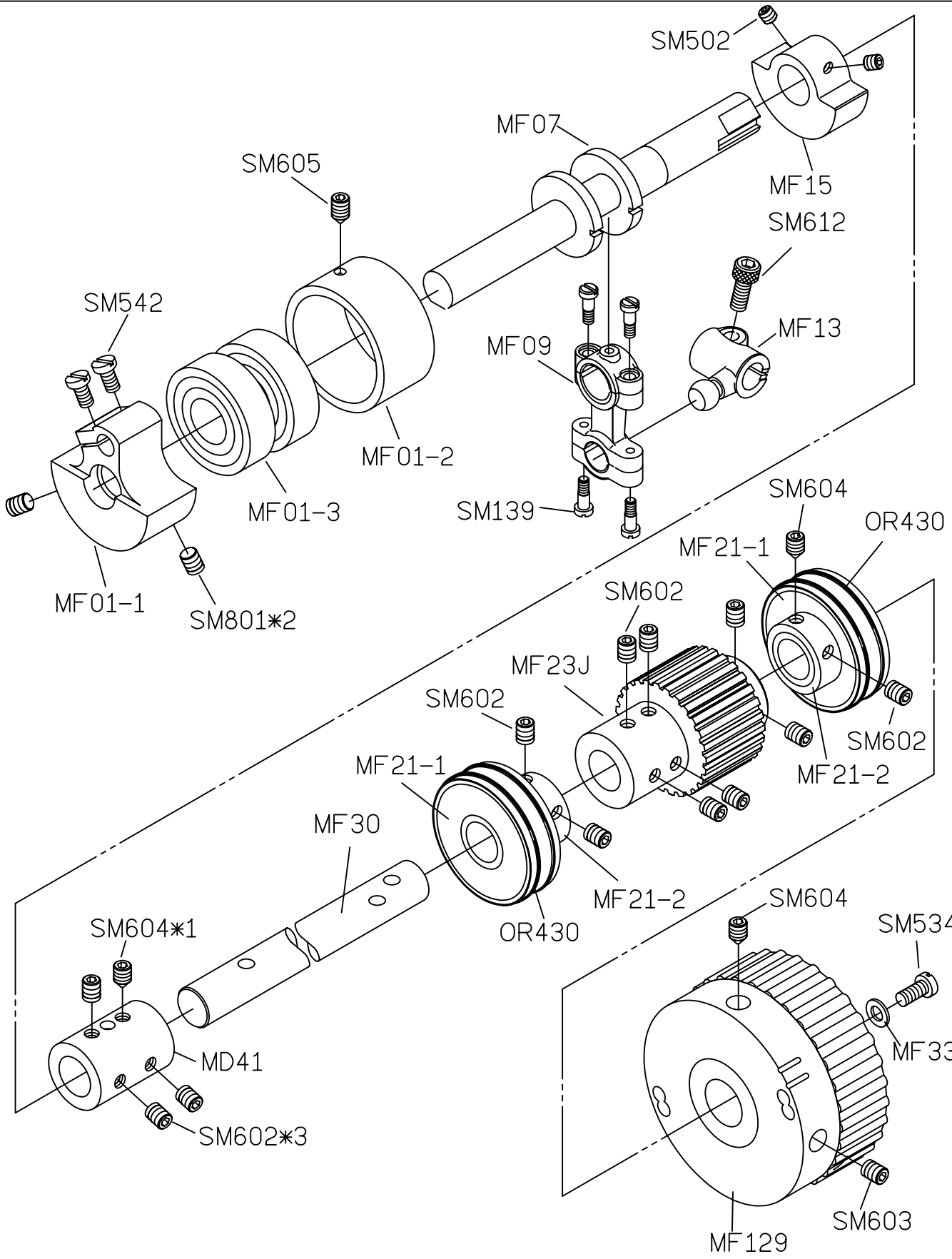


PARTS LIST FOR ME GROUP 系列圖 7/19



PARTS LIST FOR MF-J GROUP 系列圖 8/19

A
B
C
D
E



PARTS LIST FOR MG GROUP 系列圖 9/19

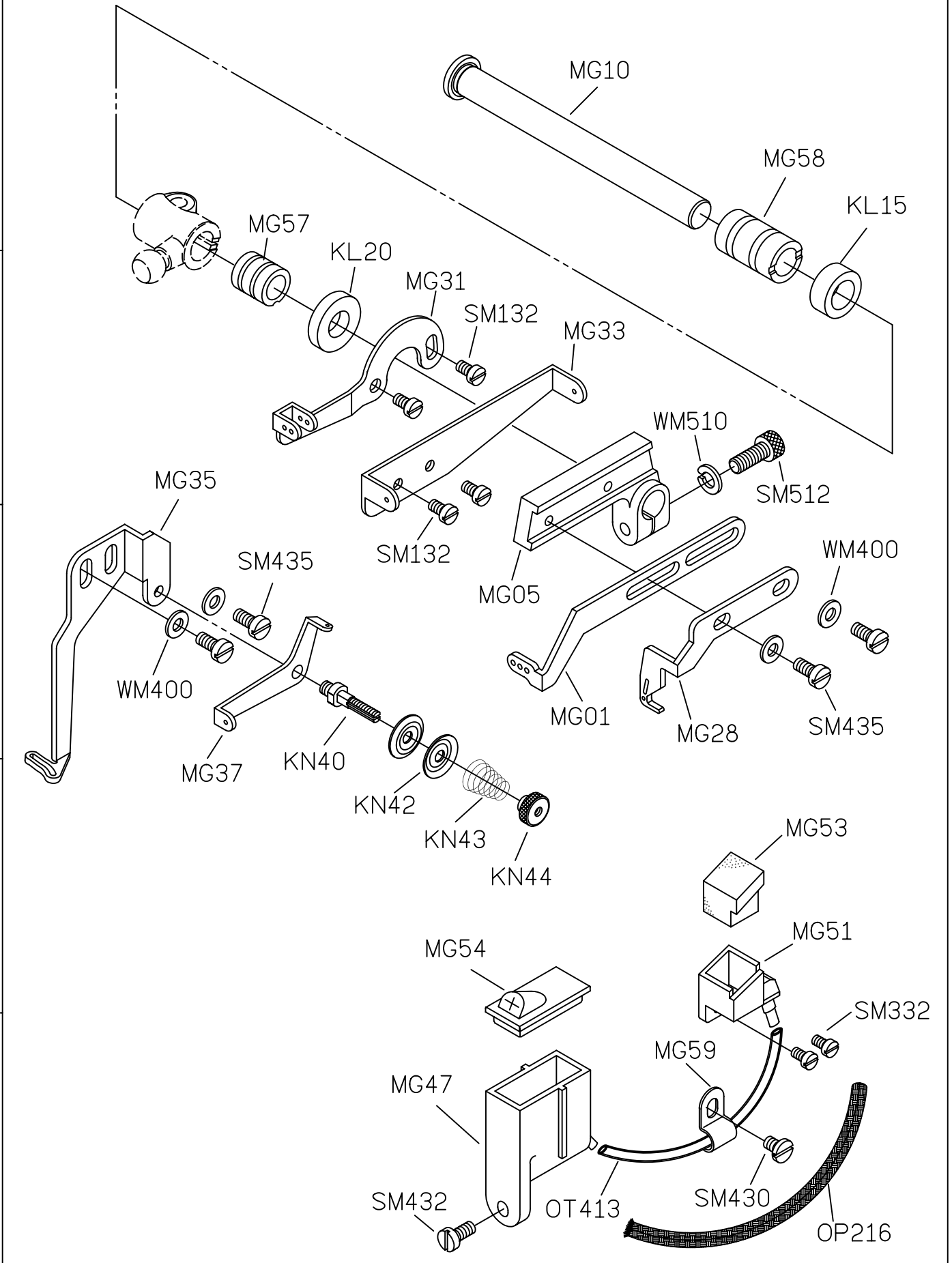
A

B

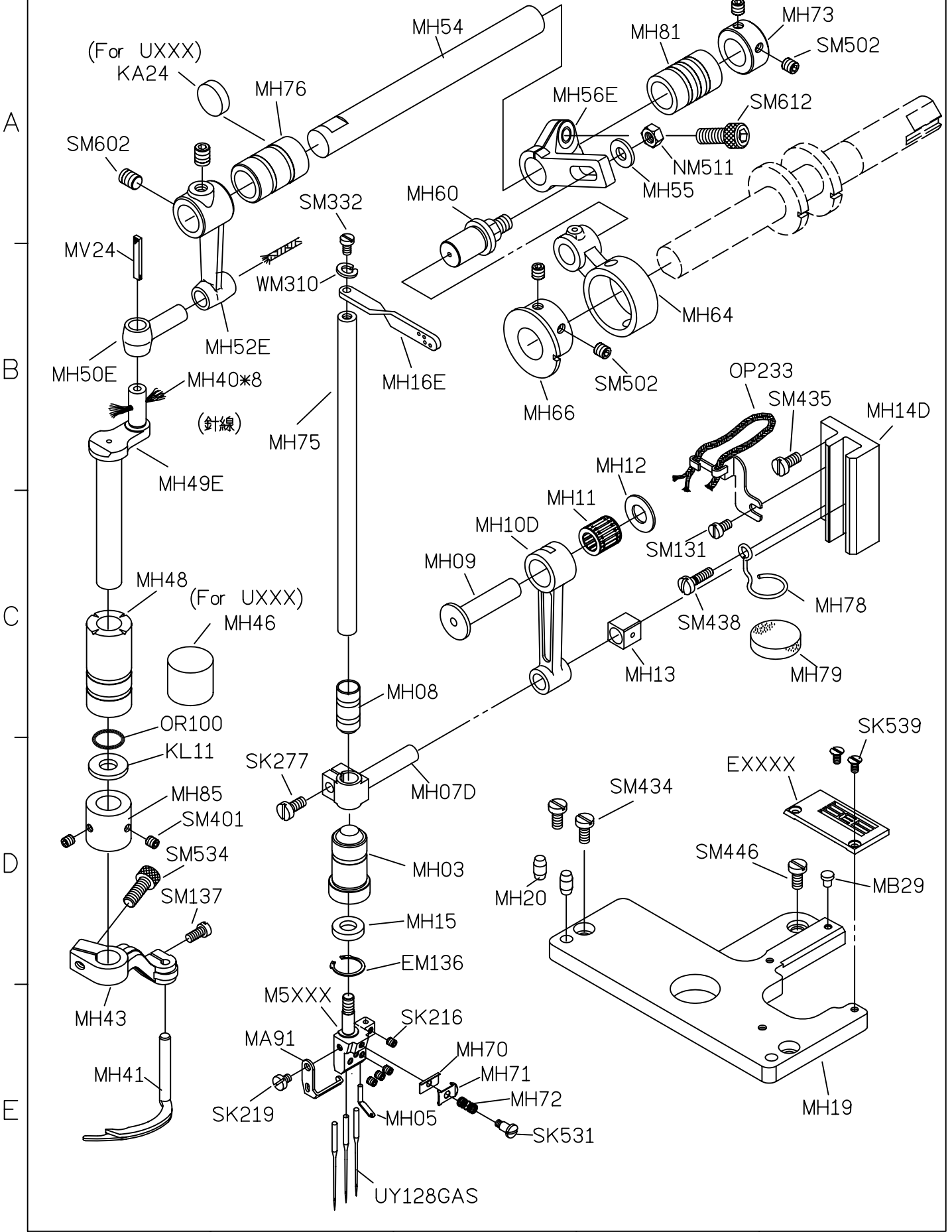
C

D

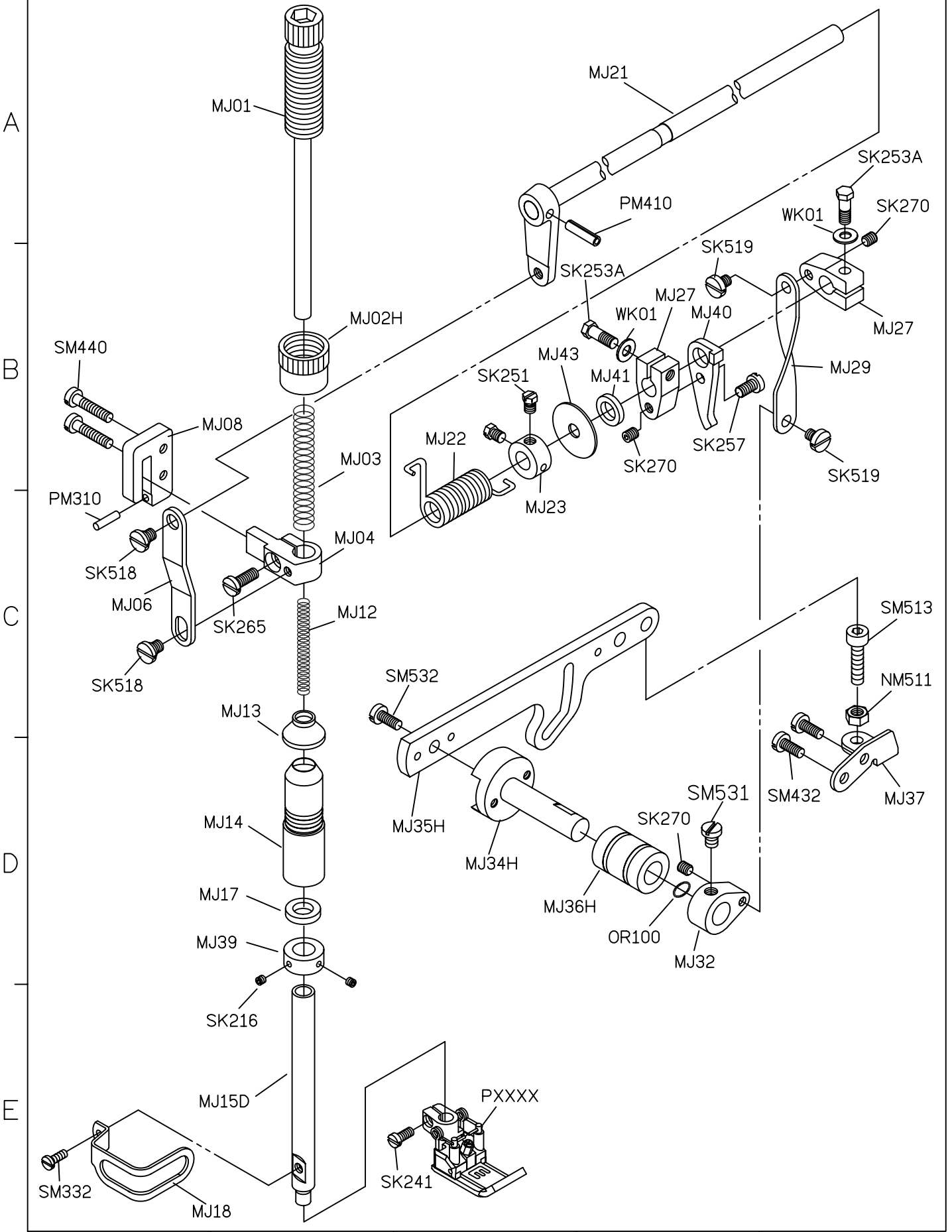
E



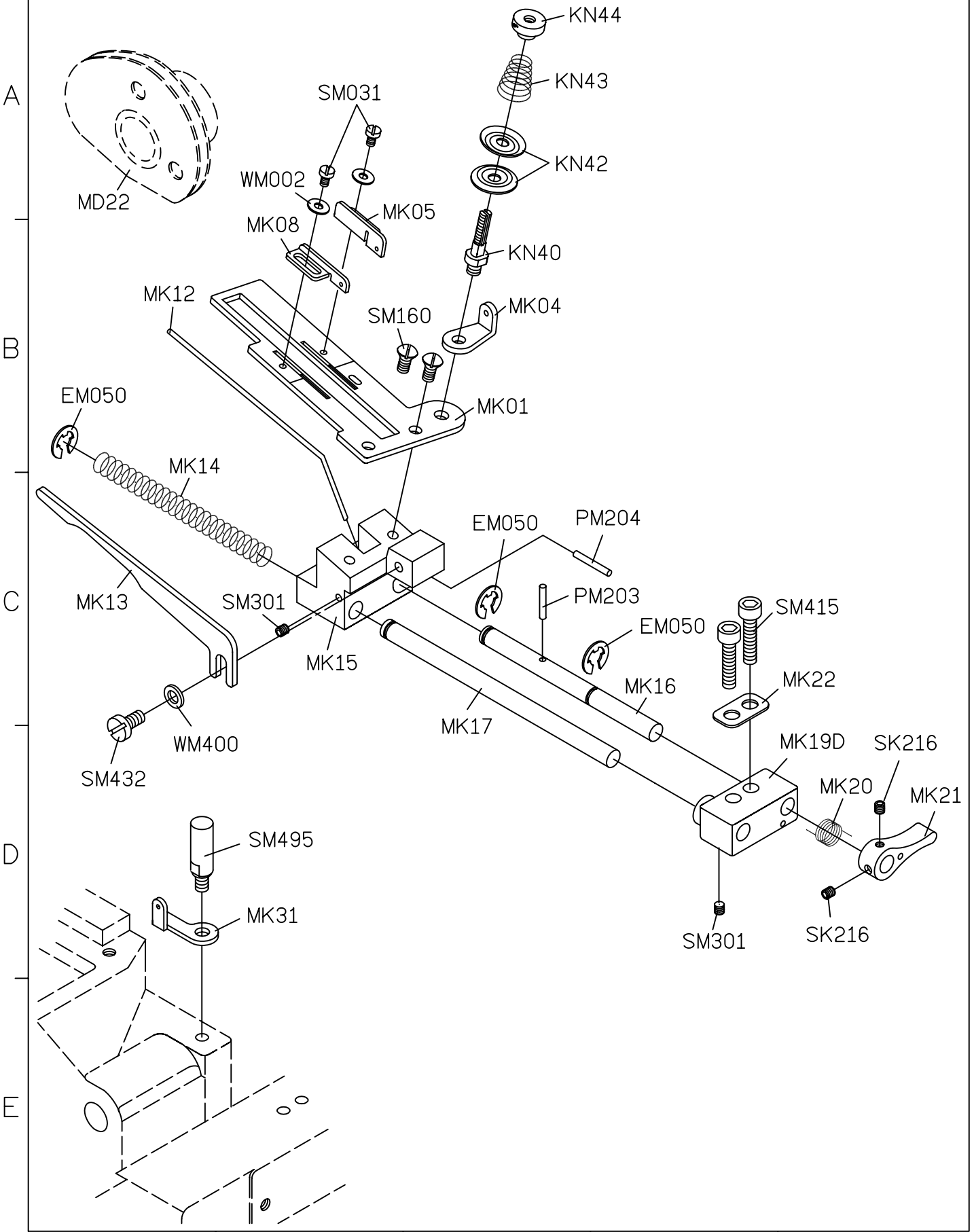
PARTS LIST FOR MH GROUP 系列圖 10/19



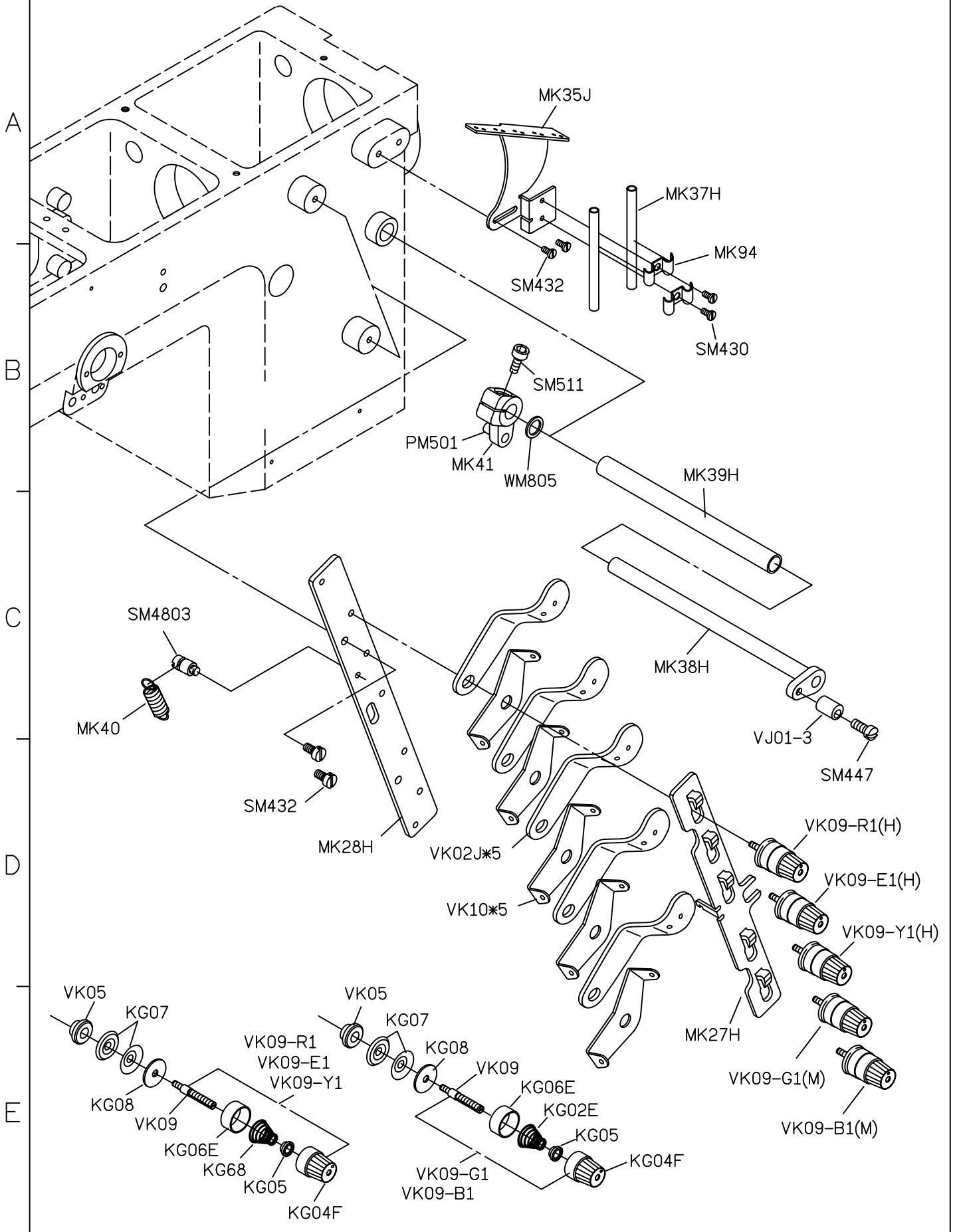
PARTS LIST FOR MJ-H GROUP 系列圖 11/19



PARTS LIST FOR MK GROUP 系列圖 13/19

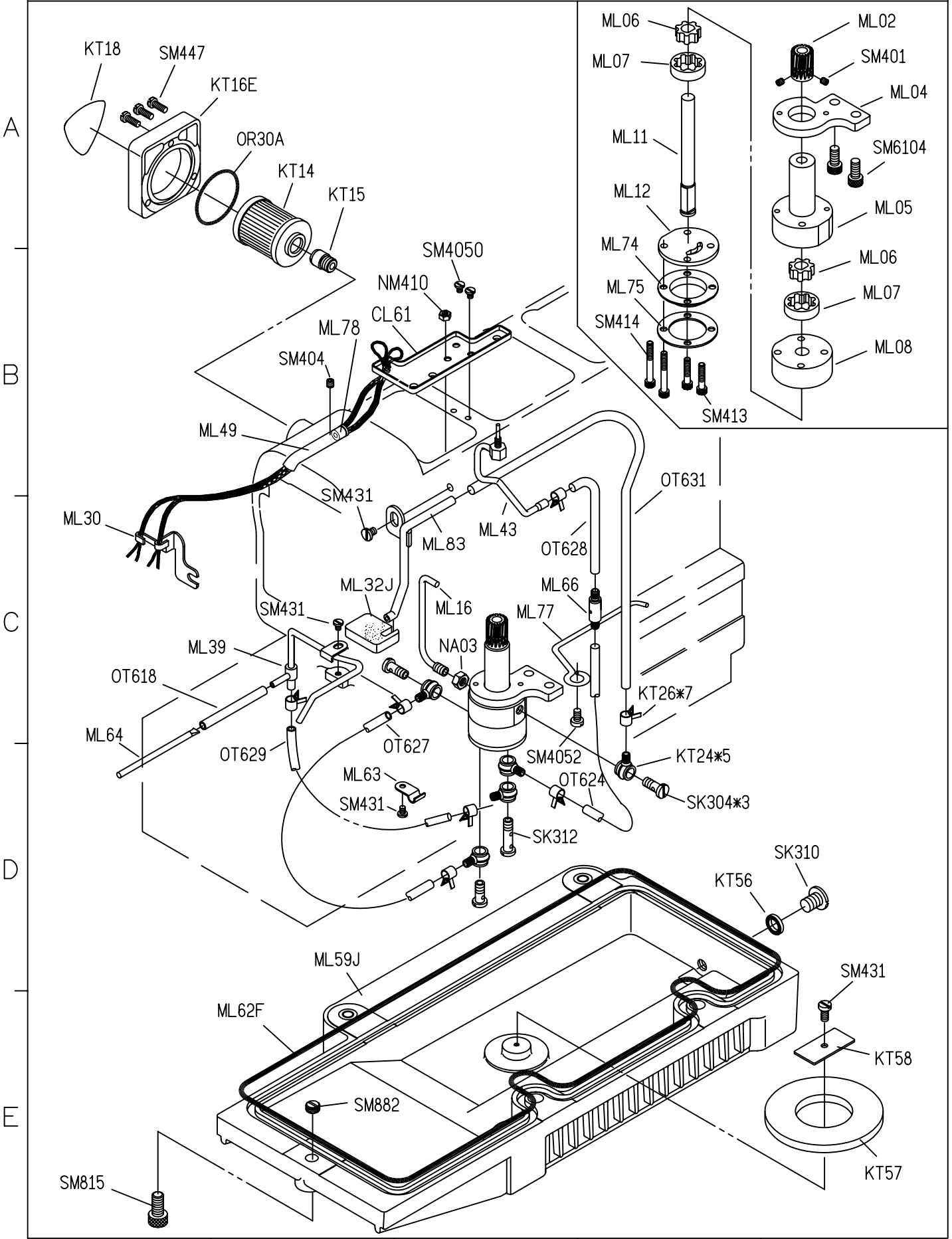


PARTS LIST FOR MK-J GROUP 系列圖 18/19

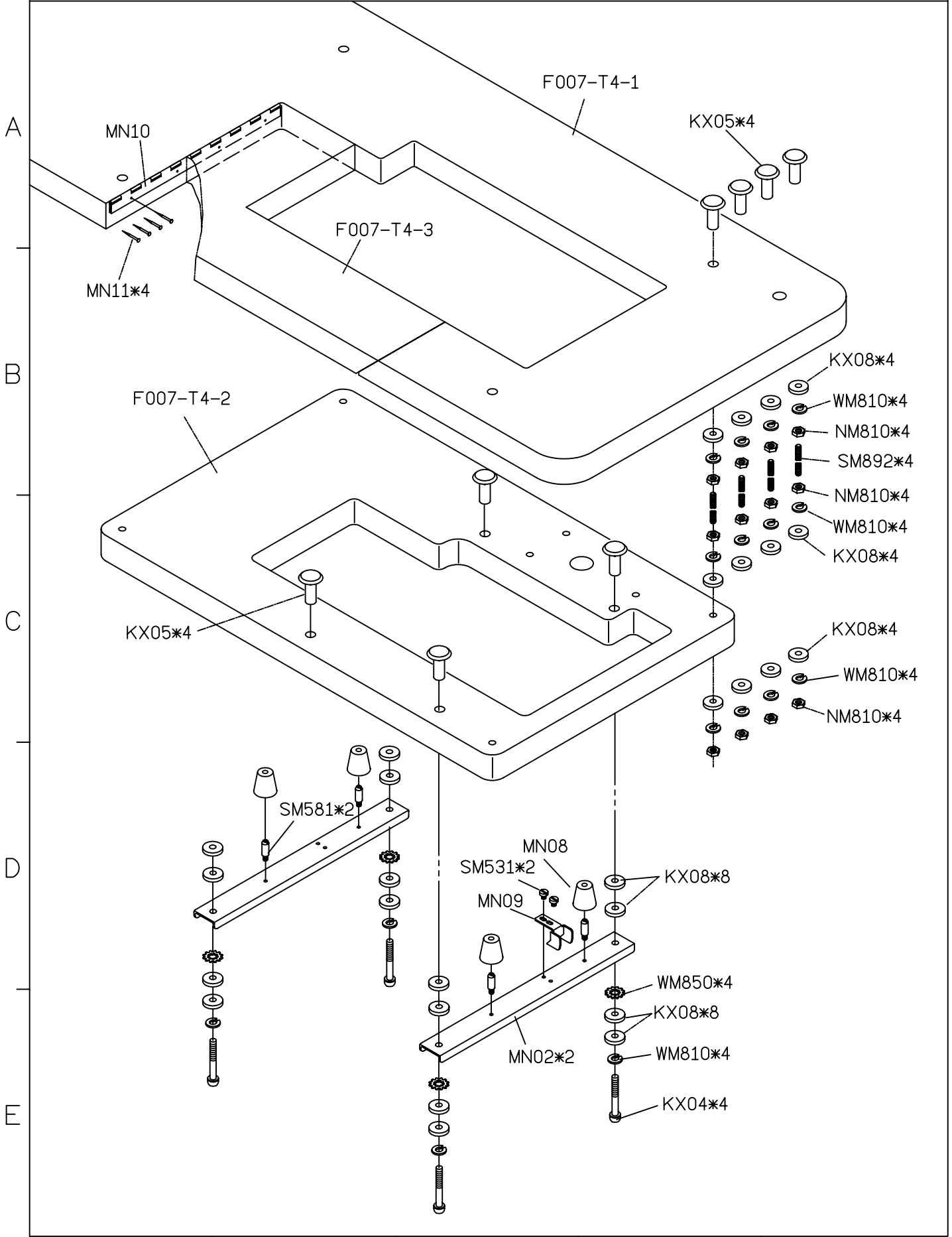


FOR C007J/C007JD/F007J/F007JD/S007J/S007JD 93.10.04

PARTS LIST FOR ML GROUP 系列圖 14/19

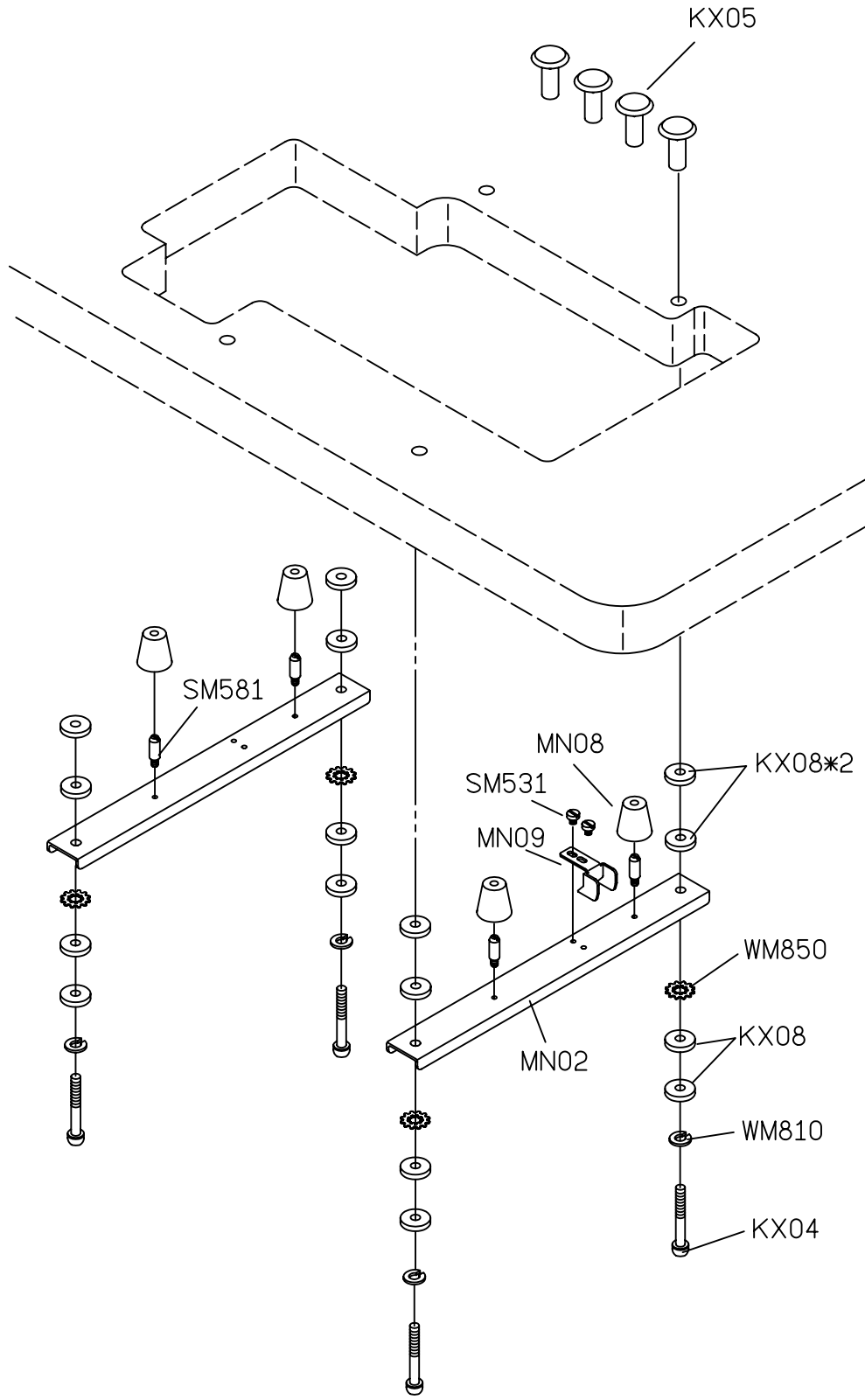


PARTS LIST FOR MN GROUP 系列圖 16/19

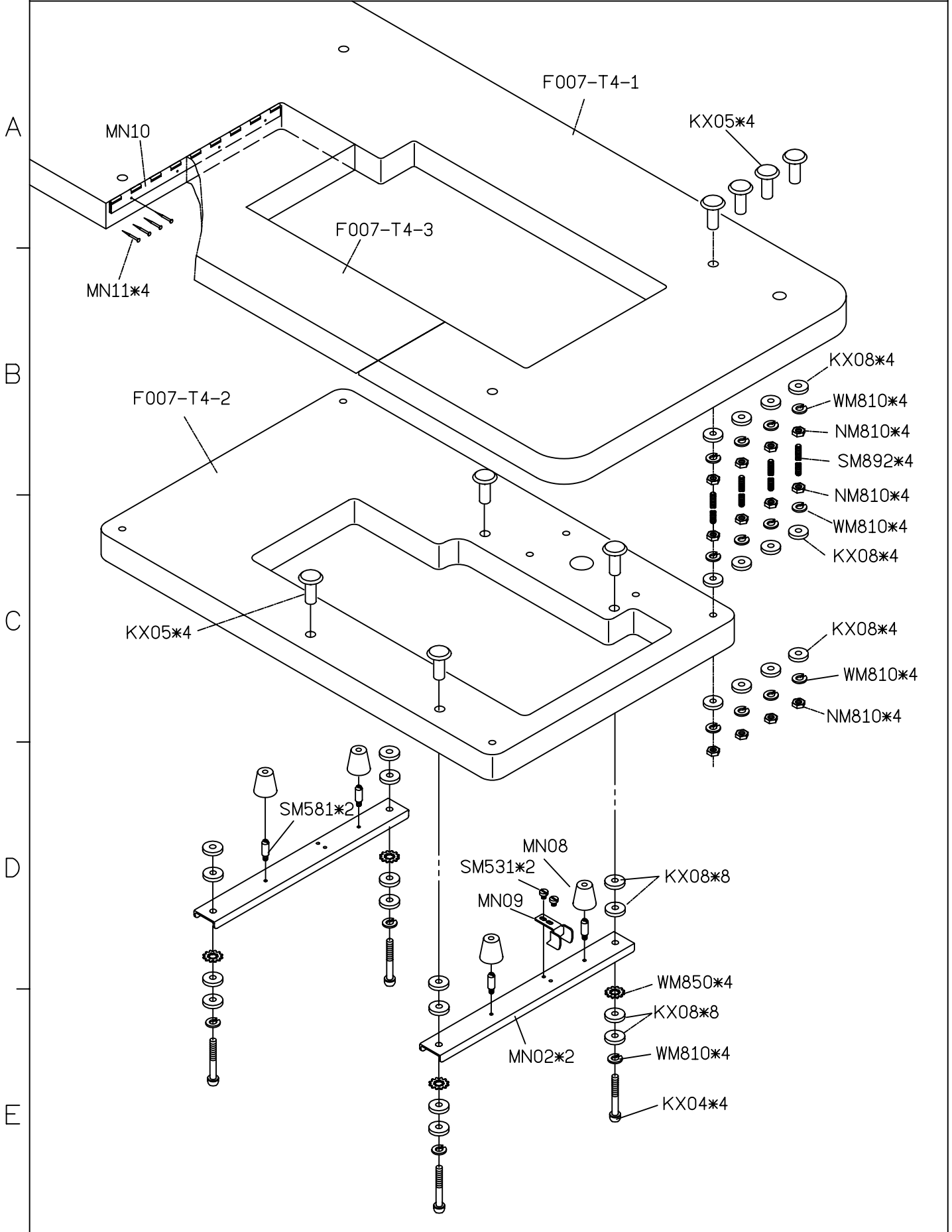


PARTS LIST FOR MN GROUP 系列圖 15/19

A
B
C
D
E



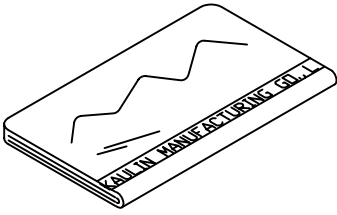
PARTS LIST FOR MN GROUP 系列圖 16/19



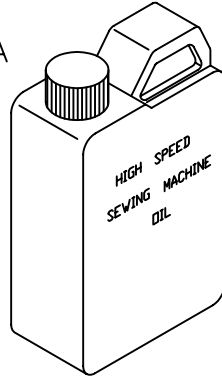
PARTS LIST FOR MY-J GROUP 系列圖 17/19

A

MY01



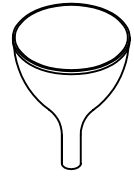
KY02-A



KY03



KY04



B

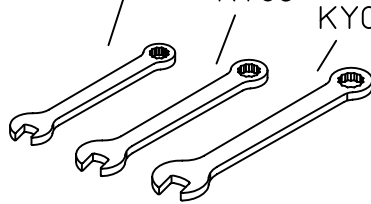
KY05



KY07

KY08

KY09



MY09

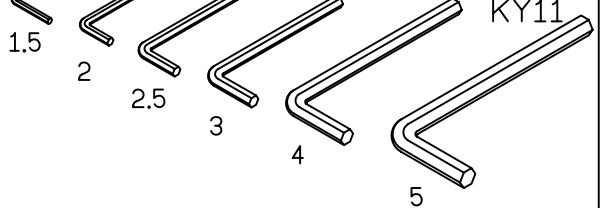
KY10

MY10

MY11

MY12

KY11



C

(UTG/H/J/K)

MY13

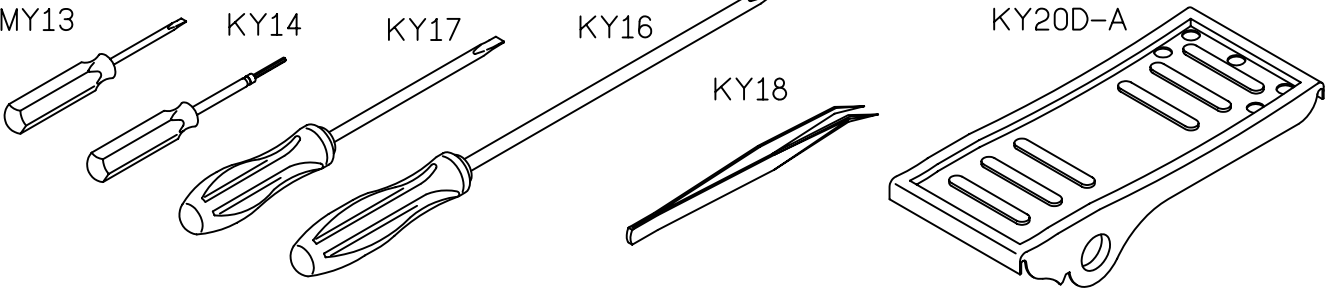
KY14

KY17

KY16

KY18

KY20D-A



D

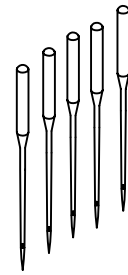
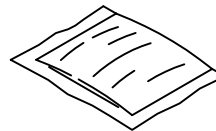
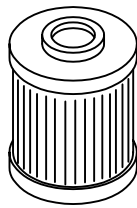
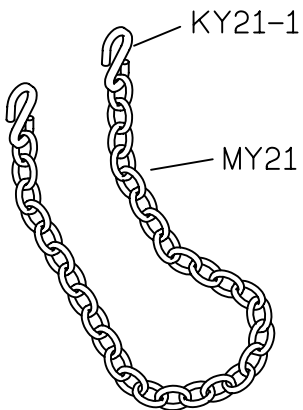
KY21-1

KT14

KZ03*1

UY128GAS

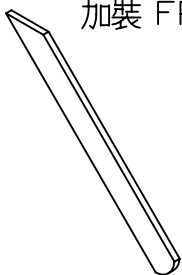
MY21



E

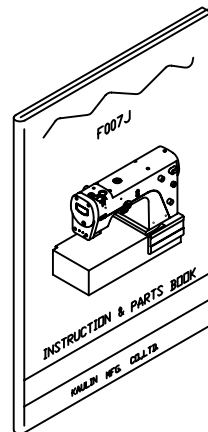
FR40

加裝 FR 時用

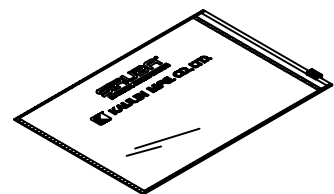


MY28J

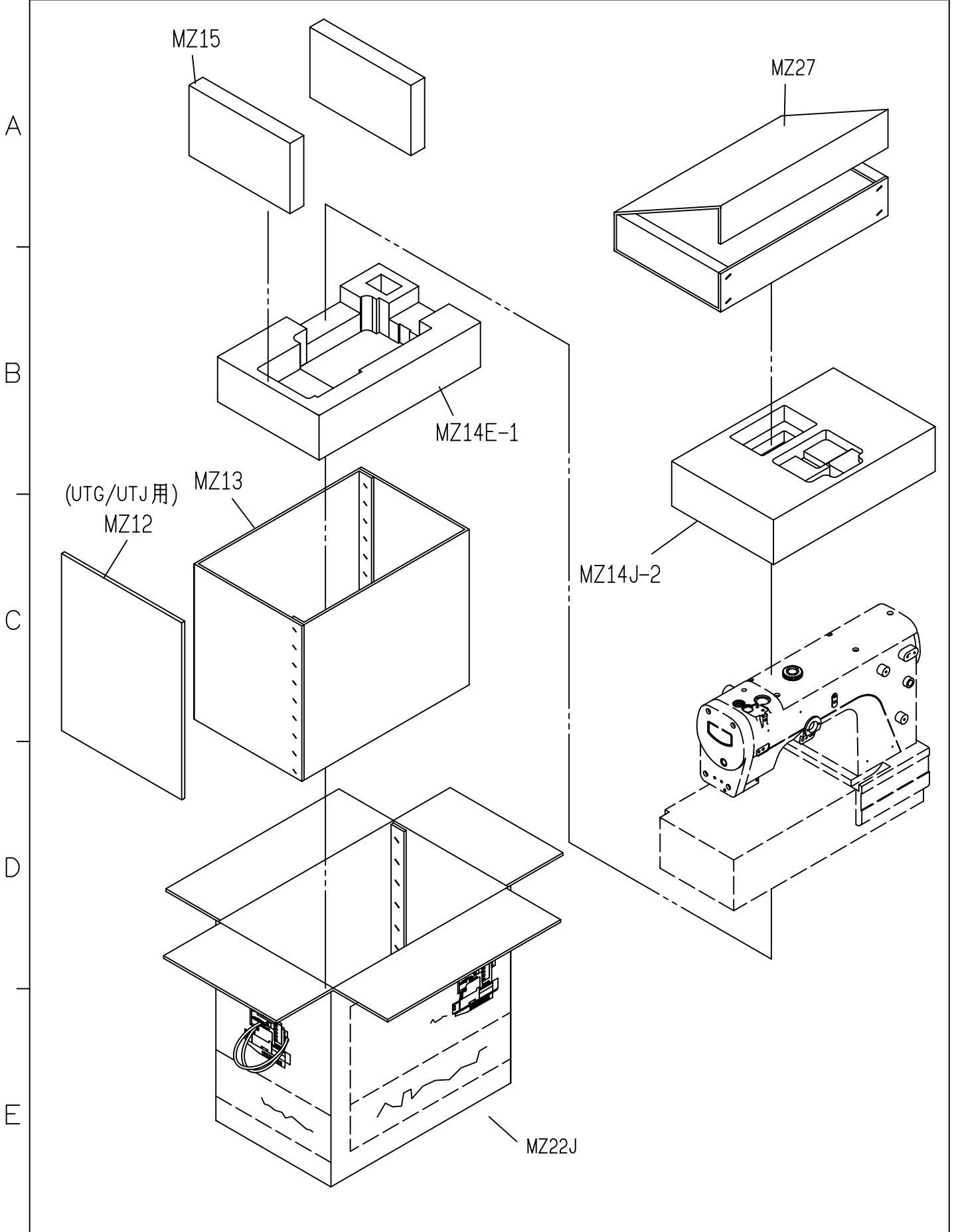
平車
使用
說明書



KY26F



PARTS LIST FOR MZ-J GROUP 系列圖 18/19



PARTS LIST FOR THREAD STAND GROUP 系列 圖 19/19

A

B

C

D

E

